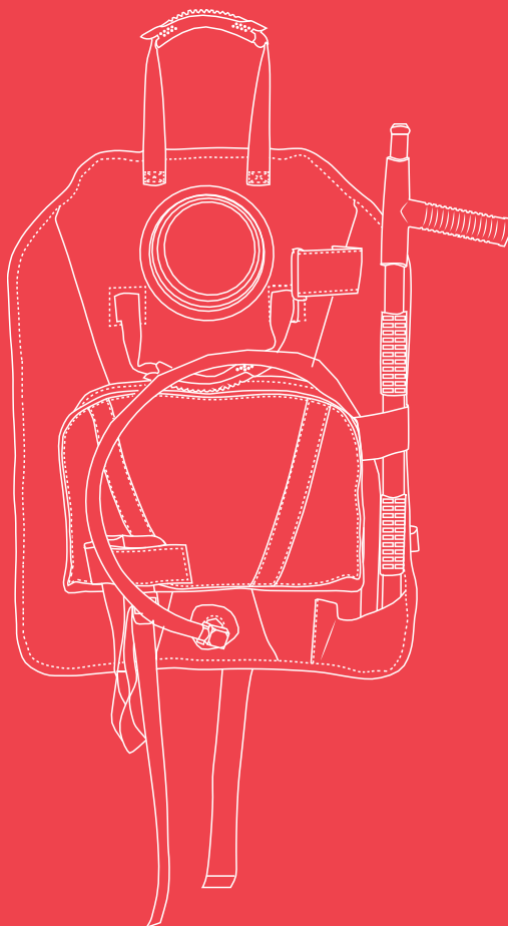


## Használati útmutató

# VFT 20L háti puttonyfecskendő



# Tartalomjegyzék

---

<b>1. Általánosságban .....</b>	<b>3</b>
1.1. Óvintézkedések .....	3
1.2. Ismertető .....	3
<b>2. Használati utasítás .....</b>	<b>4</b>
2.1. A tömlő és a sugárcső össze-/szétkapcsolása .....	4
2.2. A tartály feltöltése .....	4
2.3. Ergonómiai beállítás .....	5
2.4. A sugárcső és egyéb eszközök szállítása szabad kézzel .....	5
2.4.1. A sugárcső .....	5
2.4.2. Egyéb eszközök .....	6
2.4.3. Opcionális tartozékok .....	6
2.5. Vízleadás: kötött sugár és szórt sugár .....	7
<b>3. Karbantartás .....</b>	<b>8</b>
3.1. A pumpa karbantartása .....	8
3.2. A tartály karbantartása .....	8
3.3. Cordura: a hátizsák karbantartása .....	8
3.4. Tartálycsere .....	9
3.5. Sugárcső-/tömlőcsere .....	9
<b>4. Alkatrészek .....</b>	<b>10</b>
<b>5. Pótalkatrészek .....</b>	<b>11</b>
<b>6. Garancia .....</b>	<b>40</b>

# 1. Általánosságban

## 1.1. Óvintézkedések

- Az új VFT 20L háti puttonyfecskendő használata előtt olvassa el a teljes használati útmutatót.
- A VFT 20L háti puttonyfecskendőt vízzel való használatra tervezték. Amennyiben habot vagy tűzgátlóval kombinált vizet és/vagy egyéb fertőtlenítőszert szeretne használni, a termék-kompatibilitás tisztázása érdekében forduljon a Vallfirest Forestry Technologies-hoz. Lásd a jelen útmutató Karbantartás fejezetét.
- Ne tároljon a tartályban habot vagy vegyszereket.
- A VFT 20L háti puttonyfecskendőt minden használat után tisztítsa meg és öblítse ki.
- A háti puttonyfecskendőben soha ne használjon gyúlékony folyadékokat, maró anyagokat, savakat vagy forró vizet.
- Soha ne hagyja a VFT 20L háti puttonyfecskendőt a napon, amikor nem használja.
- Minden használat előtt ellenőrizze a tömlőt és a tömlőcsatlakozásokat.
- A biztonságos, ergonomikus munkavégzés érdekében állítsa be a váll- és derékkevedereket.
- Nehéz szerszámokkal való terhelés előtt ellenőrizze a Velcro® tépőzárát.
- Ne emelje vagy hordozza a VFT 20L háti puttonyfecskendőt a tömlőnél vagy sugárcsőnél fogva. Kizárólag a fogantyúknál fogva mozgassa.
- Soha ne próbálja megváltoztatni a VFT 20L háti puttonyfecskendő eredeti kialakítását.
- Tartsa távol a gyermekektől a VFT 20L háti puttonyfecskendőt.

## 1.2. Ismertető

A VFT 20L háti puttonyfecskendőt az erdőtüzeknél történő használatra tervezték, és fertőtlenítési feladatokhoz is használható. Ergonomikus kialakításának és funkcionális adaptálhatóságának köszönhetően kényelmes és praktikus: a sugárcsőhöz csatlakoztatott 20 l-es tartályt teljesen használatra készen lehet szállítani.



### Műszaki specifikáció

<b>Tömeg sugárcső nélkül</b>	1,68 kg	<b>Tömeg sugárcsővel</b>	2,74 ± 0,2 kg
<b>Méret</b>	62 x 58 x 5 cm	<b>Tömlőhossz</b>	1 m
<b>Tartálytérfogat</b>	20 l	<b>Sugárcső hossza</b>	60 + 40 cm
<b>Textil anyaga</b>	1000 Cordura	<b>Állítható sugárkép</b>	kötött/szórt
<b>Vízhozam</b>	8 l/perc	<b>Vetőtávolság</b>	11 m-ig
		<b>Sugárcső anyaga</b>	nikkelezett réz

## 2. Használati utasítás

### 2.1. A tömlő és a sugárcső össze-/szétkapcsolása

#### A tömlő csatlakoztatása

1. Dugja a tömlőcsatlakozót a gyorscsatlakozóba.
2. A tömlőcsatlakozó akkor van helyesen csatlakoztatva, ha a külső rész a képen látható módon takarja a gyorscsatlakozót.
3. A csatlakozó kapcsolódásakor egy kattanas hallható.



#### A tömlő leválasztása

1. A tömlő háti putnyfecskendőről történő leválasztásához a külső részt nyomja le a gyorscsatlakozóról a képen látható módon. Ez kioldja a tömlőt a csatlakozóból.



### 2.2. A tartály feltöltése

1. Forgassa a kupakot az óramutató járásával ellentétes irányba. Töltéshez tolja el oldalra a kupakot. A gyűrű a kupakhoz kapcsolódik, és megakadályozza, hogy az leessen a földre.
2. Ellenőrizze, hogy a szűrő megfelelően a helyén van-e annak érdekében, hogy ne kerülhessen a tartályba semmilyen szennyeződés, ami a tartály és a fúvóka sérülését okozhatná.
3. A tartály feltöltésekor a háti putnyfecskendő helyzetének biztosításához használja a két fogantyút. Töltse fel a tartályt vízzel a kívánt szintig.
4. Helyezze vissza a helyére a kupakot, és forgassa az óramutató járásának irányába. Ellenőrizze, hogy meg van-e szorítva.



## 2.3. Ergonómiai beállítás

### FOGANTYÚK

A két fogantyú használatával segítse felhelyezni a háti puttonyfecszkendőt kollégája hátára. A fogantyúkat a felemeléshez, és a személy hátán történő pozicionálásra lehet használni.



### TERHELÉS BEÁLLÍTÁSA

A felső hevederek segítségével ossza el a súlyt a vállak között.



### MELLKAS

Zárja be a csatot a mellkason, és húzza meg a pántokat. Győződjön meg róla, hogy kényelmes.



### VÁLLAK ÉS DERÉK

Használja a deréknál lévő csatot, és húzza meg a pántokat, hogy a súlyt elossza a vállak és a derék között.



Terhelés beállítása



Vállak

## 2.4. A sugárcső és egyéb eszközök szállítása szabad kézzel

### 2.4.1. A sugárcső

1. A sugárcső és a tömlő tartásához használja az alsó sarokban található kiegészítő zsebet.
2. Rögzítse a sugárcsővet a hátizsákhoz a középen található Velcro® tépőzárral.
3. A Velcro®-rendszer úgy van tervezve, hogy a sugárcsővet könnyen ki lehessen venni a szállítási pozícióból, és használni lehessen anélkül, hogy le kellene kapcsolni a hátizsákról.

**MEGJEGYZÉS:** Ne feledje, hogy a sugárcső folyamatos vízleadásra van tervezve, és a hátizsák normál mozgása során folyamatosan csepegni fog. Ennek megakadályozására csatlakoztassa le a sugárcsővet.



## 2.4.2. Egyéb eszközök

A hátzsidókat úgy tervezték, hogy további eszközök szállítására is alkalmas legyen. A két Velcro® tépőzár segítségével különböző eszközöket lehet a hátzsidóhoz rögzíteni.

### SZIKRACSAPOK



### PULASKI ÉS FEJSZE



## 2.4.3. Opcionális tartozékok

### MOLLE RENDSZERREL RENDELKEZŐ VÁLL

A hátzsidó a vállon Molle-rendszerrel van felszerelve, amely lehetővé teszi egy jeladó (walkie talkie) rögzítését.



### MOLLE RENDSZERREL RENDELKEZŐ ÖV

Az eszközök szállítására szolgáló Velcro® hevedereken kívül a hátzsidó Molle-rendszerrel is rendelkezik. Ez lehetővé teszi további tartozékok rögzítését az övre.



## KIEGÉSZÍTŐ ELÜLSŐ ZSEB

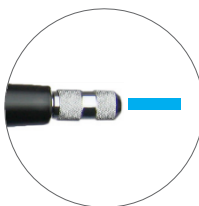
A tágas kiegészítő zseb lehetővé teszi további felszerelések száraz és biztonságos tárolását, mint például: térképek, élelmiszer, védőmaszk, Xtreme Shelter X21 vagy egy 2,8 liter kapacitású Hydrapack rendszer (csővel és külső fűvókával).



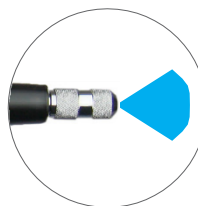
## 2.5. Vízleadás: kötött sugár és szórt sugár

1. Határozza meg a kívánt sugárképet. A sugárkép kiválasztásához forgassa el a sugárcső fűvókáját.

Kötött sugár



Szórt sugár



2. A sugárcső működtetéséhez csúsztassa a markolatot a testen be- és kifelé. A sugárcső befelé és kifelé mozgítás közben is vizet nyom.



### 3. Karbantartás

A hátizsák minden része úgy lett tervezve, hogy ellenálljon az igénybevételnek a legnehezebb körülmények között is. Ezért az élettartam meghosszabbítása érdekében fontos, hogy kövesse a karbantartási utasításokat.

Minden használat után töltsse fel a víztartályt tiszta vízzel, és a tisztítás érdekében ürítse ki a szűrőfejen keresztül. A sugárcső minden részét rendszeresen meg kell tisztítani és meg kell szárítani. Az erdőtűz-idény végén a hátizsákot és a sugárcsővet tiszta, száraz helyen, napfénytől védett helyen kell tárolni.

#### 3.1. A pumpa karbantartása

1. Minden használat után vagy tárolás előtt pumpáljon tiszta vizet a sugárcsővön keresztül, hogy eltávolítsa a törmelékeket vagy szennyeződéseket.
2. Rendszeresen ellenőrizze a fúvóka hegyét. A szennyeződés vagy törmelék befolyásolhatja a sugárképet.
3. Rendszeresen ellenőrizze a tömlő sérülését, a sérült tömlőt cserélje ki.
4. Ellenőrizze rendszeresen, hogy van-e szivárgás a menetes részen. Ha sérült alkatrészt talál, forduljon a Vallfiresthez pótalkatrészekért.
5. A sugárcső önzsírozó rendszerrel rendelkezik. Ha a cső poros lesz, vagy észreveszi, hogy csúszásakor kiszáradt, meg kell tisztítani vízzel, és a középső anyagot meg húzva adjon hozzá ismét kenőanyagot.

**MEGJEGYZÉS:** A használat gyakoriságától és a használati környezettől függően a sugárcső kenést igényelhet. Ilyen esetben csavarja ki a középső anyagát, és vigyen fel néhány csepp olajat vagy zsírt a perselybe. Ez könnyebbé teszi a mozgatást. Ez az anyag tárolja a zsírt: amikor az anya forog, a zsír megkeni a csövet.



#### 3.2. A tartály karbantartása

1. Minden használat után vagy tárolás előtt tisztítsa meg a víztartályt, és hagyja üresen.
2. Rendszeresen ellenőrizze, hogy a szűrő a helyén van-e, és nincs-e eltömődve.
3. Ellenőrizze, hogy a víztartály kívülről nem nedves-e, és nincs szivárgás.
4. Minden használat előtt ellenőrizni kell, hogy a tömlőcsatlakozó tömit és biztonságos.

#### 3.3. Cordura: a hátizsák karbantartása

1. A műanyag tartozékok (csatok, fogantyúk stb.) megfelelő állapotának biztosítása érdekében időnként ellenőrizni kell azokat.
2. Rendszeresen ellenőrizze az összes varrást és hevedert. Győződjön meg arról, hogy azok jó állapotban vannak, sérülés- és kopásmentesek, az anyag nem lyukas.



### 3.4. Tartálycsere

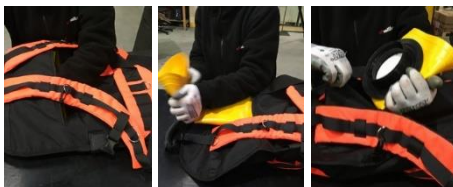
Ha a tartály szivárog vagy eltörik, könnyen ki lehet cserélni. Pótalkatrész igénylése esetén a sárga tartály a rászerezelt gyorscsatlakozóval érkezik:



1. Kapcsolja szét a gyorscsatlakozót.
2. Vegye le a kupakot és tekerje ki a műanyag menetet. A 125A.120-as kulcs használata ajánlott.
3. Távolítsa el a szeparátort és a szűrőt.



4. Hátról nyissa ki a cipzárt.
5. A cipzárnál vegye ki a tartályt.
6. Helyezze be az új tartályt, és hajtsa végre az előbbi műveleteket fordított sorrendben.



### 3.5. Sugárcső-/tömlőcsere

Ha a sugárcső nem működik megfelelően, próbálja megkeresni a probléma okát. Szükség esetén az alábbi alkatrészekhez kapható pótlás:



#### **BVB0101-P030A**

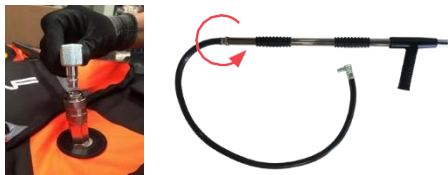
MEVFT Dupla dugattyús kézi sugárcső



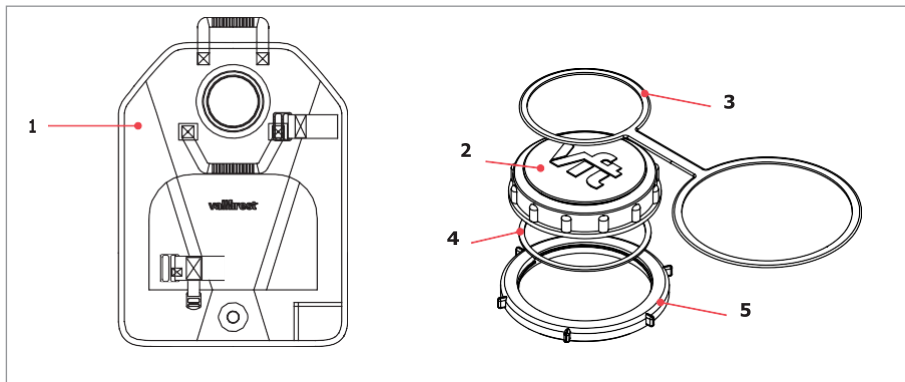
#### **BVB0101-P0350**

Pótalkatrész MEVFT dupla dugattyús kézi sugárcsőhöz (menet + tömlő + gyorscsatlakozó)

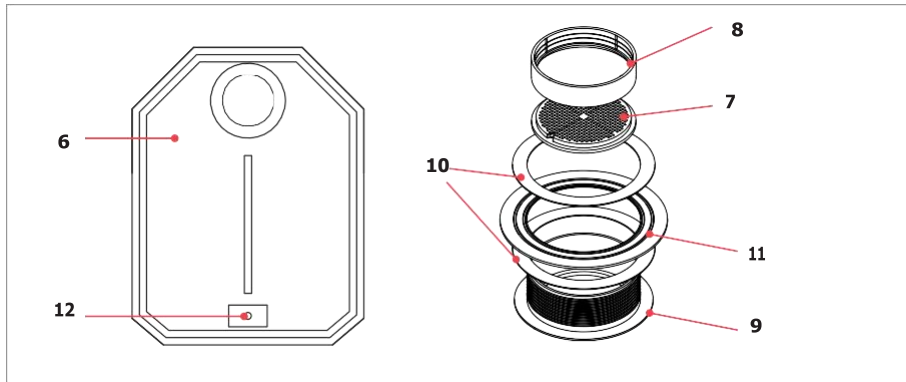
1. Kapcsolja szét a gyorscsatlakozót.
2. Tekerje le a sugárcsővet a tömlőről.
3. Cserélje ki a sérült alkatrészt, és tekerje be azt, amelyiket meg akar tartani.



## 4. Alkatrészek



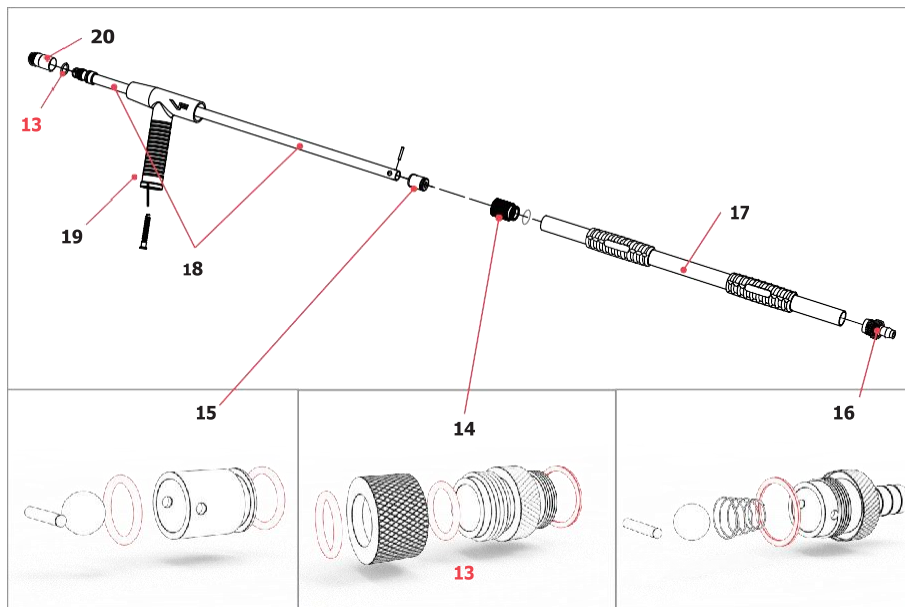
SZ.	ALKATRÉSZ	DB	CIKKSZÁM
1	Cordura	1	BVB0101-P010A
2	Kupak	1	BVB0101-P040A
3	Dupla kupakgyűrű	1	BVB0101-P220A
4	Szilikon kupaktömítés	1	BVB0101-P091A
5	Kupakanya	1	BVB0101-P080A



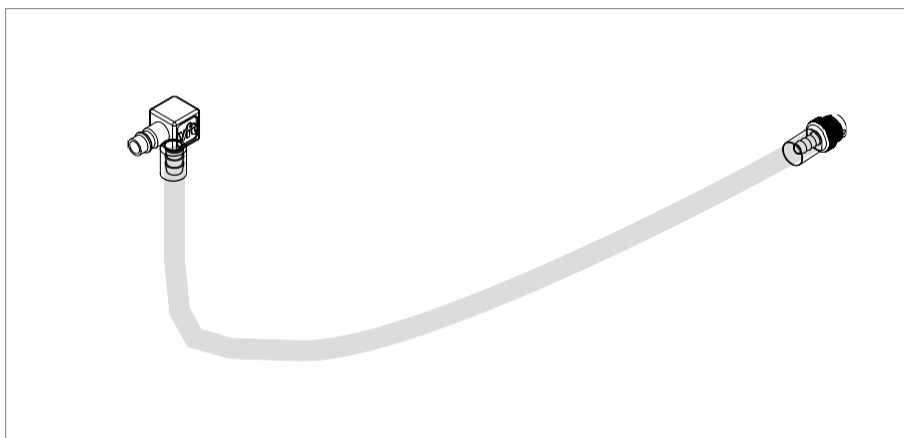
SZ.	ALKATRÉSZ	DB	CIKKSZÁM
6	Sárga tartály	1	BVB0101-P020A
7	Kupak-szűrő	1	BVB0101-P050A
8	Kupak-szűrő elválasztó	1	BVB0101-P060A
9	Kupak-menet	1	BVB0101-P070A
10	Lapos gumitömítés kupakhoz	2	BVB0101-P100A
11	Lapos műanyagtömítés kupakhoz	1	BVB0101 P110A
12	G3 / 8" anya gyorscsatlakozó	1	BVB0101-P160A

## 5. Pótalkatrészek

1. összeállítás - Dupla dugattyús kézi sugárcső, cikkszám: BVB0101-P030A



2. összeállítás – Tömítő csatlakozókkal, cikkszám: BVB0101-P03090





<b>SZ.</b>	<b>ALKATRÉSZ</b>	<b>DB</b>	<b>CIKKSZÁM</b>
13	O-gyűrű készlet	1	BVB0101-S03010
14	Zsírzó készlet	1	BVB0101-S03020
	O-gyűrű tömítés - Ø 18 x 2 NBR fekete	2	BVB0101-S03011
	Lapos tömítés, belső Ø 18 x külső Ø 22 x 1 mm	1	BVB0101-S03012
	Recézett csatlakozó, anya - MEFVT sugárcső	1	BVB0101-S03021
	Recézett csatlakozó, apa - MEFVT sugárcső	1	BVB0101-S03022
15	Központi dugattyús készlet	1	BVB0101-S03030
	O-gyűrű tömítés - Ø 18 x 2 NBR fekete	2	BVB0101-S03011
	Tüske, L17,9 mm, Ø 3 mm	1	BVB0101-S03031
	Golyó Ø 11	1	BVB0101-S03032
	Dugattyútámasz - MEFVT sugárcső	1	BVB0101-S03033
16	Tömlőcsatlakozó készlet	1	BVB0101-S03040
	Lapos tömítés Ø belső 18 x külső Ø 22 x 1 mm	1	BVB0101-S03012
	Tüske, L17,9 mm, Ø 3 mm	1	BVB0101-S03031
	Ø 11 golyó	1	BVB0101-S03032
	Rugó, L12.7 R0.30	1	BVB0101-S03041
	Tömlőcsatlakozó tüske - MEFVT sugárcső	1	BVB0101-S03042
17	Belső cső - MEFVT sugárcső	1	BVB0101-S03060
18	Külső cső - MEFVT sugárcső	1	BVB0101-S03050
19	Fogantyú - MEFVT sugárcső	1	BVB0101-S03070
20	Fúvóka - MEFVT sugárcső	1	BVB0101-S03080

\* Ha bármilyen más alkatrészre, vagy az alkatrészek összeszerelésével kapcsolatos további részletekre van szüksége, írjon a [customer.service@vallfirest.com](mailto:customer.service@vallfirest.com) címre és/vagy látogassa meg a YouTube csatornánkat.

## 6. Garancia

---

### 3 ÉV KORLÁTOZOTT GARANCIA

A Vallfirest Tecnologías Forestales a forgalmazás előtt alaposan tesztel és ellenőriz minden terméket, komponenst és pótalkatrészt.

A Vallfirest termékekre a vásárlás dátumától számított két év garancia vonatkozik. Minden olyan alkatrészt, amely a garanciális időszakon belül gyártási hibás, megjavítunk vagy kicserélünk. A garanciával kapcsolatos szolgáltatásokért forduljon az alábbiak egyikéhez:

C/ Ignasi Barraquer 4-6 (Polígono Industrial La Serra) 08460 Santa Maria de Palautordera, Barcelona, vagy (+34) 93 867 87 79; vagy <https://www.vallfirest.com/en/contact/>.

Az árut előzetes engedély nélkül nem lehet visszaküldeni. Ez a garanciális szolgáltatás kizárólagos jogorvoslat. A Vallfirest nem vállal felelősséget a termék kezeléséből eredő véletlen vagy következményes károkért, sem a személyi vagy anyagi károkért vagy sérülésekért.

Ez a garancia nem vonatkozik azokra a termékekre, amelyeket helytelen használat, hanyagság, baleset, szállítás közbeni sérülés, vagy illetéktelen személyek által végzett módosítás vagy javítás során sérültek meg.

A jelen garancia csak a hivatalos forgalmazókon keresztül beszerzett termékekre vonatkozik.

A Vallfirest fenntartja a jogot, hogy a jelen kézikönyv kiadása után változasson a dizájnon vagy alkatrészeken anélkül, hogy új szakirodalmat vagy katalógust kellene kiadnia.



További információért lásd: [www.vallfirest.com](http://www.vallfirest.com)